

Zadanie domowe z WK I – seria VI (13 kwietnia 2016r)

(gr. dr Piotra MARKA)
czas na rozwiązanie – 1 tydzień

Zad 1. Stalowy wał o częściowo drążonym przekroju obciążony jest momentem skupionym M^* i stałym wydatkiem momentu m_s na całej długości.

Wyznaczyć: $M_S(x)$, $\tau_{\max}(x)$, $\theta(x)$, $\varphi(x)$.

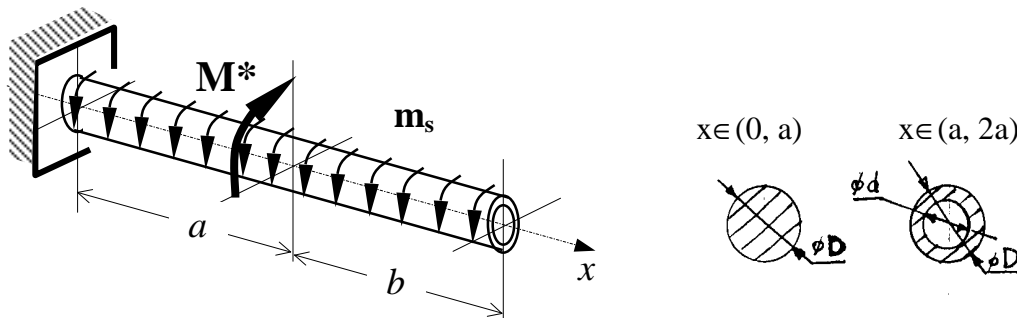
Pokazać rozkłady naprężeń w przekroju najbardziej wyężonym.

Określić maksymalne naprężenia zredukowane.

Dane: $a=0.4\text{ m}$, $b=0.6\text{ m}$, $D=(5+N/10)\text{ cm}$, $d=(3.5+I/20)\text{ cm}$,

$M^*=(1+N/10)\text{ kNm}$, $m_s=(4+I/10)\text{ kNm/m}$

$E=2\cdot 10^5\text{ MPa}$, $\nu=0.3$

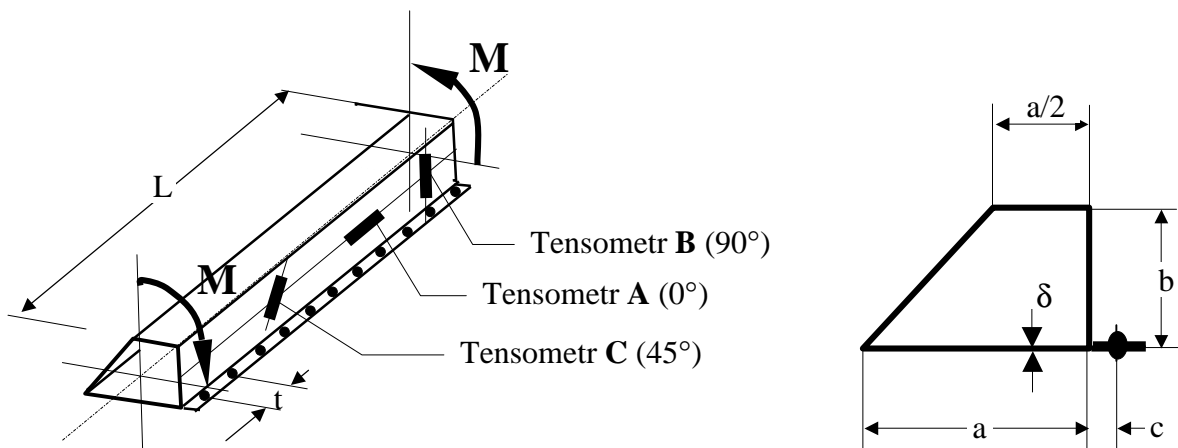


Zad 2. Rura zwinięta z duralowej blachy poddana jest obciążeniu zewnętrznemu pokazanemu na rysunku poniżej.

- Wyznaczyć:
- $M_S(x)$,
 - współczynnik bezpieczeństwa,
 - wskazania tensometrów naklejonych na bocznej ścianie,
 - maksymalną siłę w nicie.
 - Całkowity kąt skręcenia rury

Dane: $M=(1+I/20)\text{ kNm}$, $G=2.6\cdot 10^4\text{ MPa}$, $R_{0.2}=280\text{ MPa}$,

$a=(200+N\cdot 2)\text{ mm}$, $b=(100+I\cdot 2)\text{ mm}$, $c=(40+N)\text{ mm}$, $t=(20+I)\text{ mm}$, $L=2\text{ m}$, $\delta=1\text{ mm}$



I - liczba liter imienia studenta

N - liczba liter nazwiska studenta